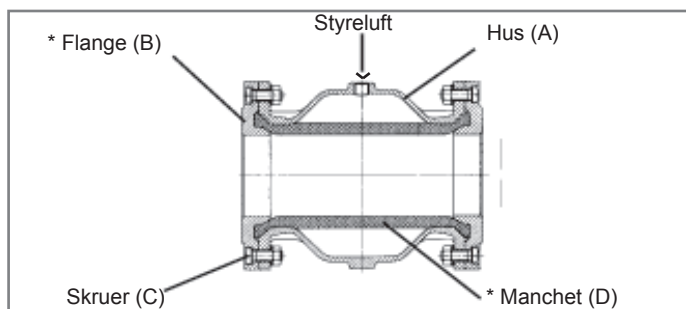


Monteringsvejledning til AKO flangeslangeventiler Serie V+VF DN 40 til 80 mm



Afmontering af den gamle manchet

Tag de to modflanger (B) af ved at løsne skrue(r)ne (C). Fjern den gamle manchet (D) fra huset (A) ved hjælp af en rørtang. Anvend i tilfælde af træghed eventuelt AKO-montagepasta (MP200) mellem manchetten og huset. Rengør alle ventildelen, og foretag kontrol med henblik på beskadigelser og ældning.

Montering af den nye manchet

Figur 1: Smør manchetten (D) indvendigt ved begge ender og konusserne på flangerne (B) med AKO montagepasta (MP200).

Vigtigt: Benyt hverken fedtstof eller olie.

Figur 2: Skub manchetten (D) ind i huset (A), og centrér den, indtil den stikker lige meget frem ved begge ender. Anvend i tilfælde af træghed eventuelt AKO montagepasta (MP200).

Figur 3: Pres en flange (B) på skrå ind i manchetten (D), og fiksér/stram ved hjælp af en skrue (C), underlagsskive og møtrik.

Figur 4: Pres flangen (B) over for fikseringsskruen ind i manchetten (D), og stram den anden skrue (C), underlagsskive og møtrik med en møtriklængde.

Figur 5: Drej ventilen med 180°, og monter den anden flange (B) som beskrevet på figur 3+4.

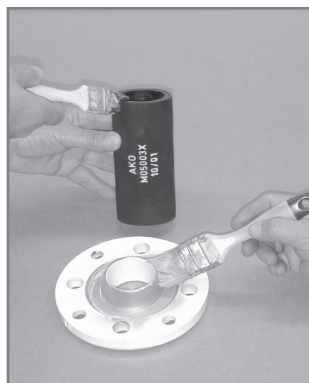
Figur 6: Stram de resterende skrue(r) ensartet og skiftevis over kors (30Nm).

Figur 7: Variant: Sammenpres den formonterede ventil under en presse (indtil flangen hviler på huset), og stram skrue(r)ne (ca.30Nm).

Kontrollér den fuldstændigt monterede ventil med et lukketryk på max. 3 bar med henblik på et læbeformet lukkebillede. Hvis der skulle opstå et trekantet lukkebillede, skal lukkeprocessen gentages med en montageplade (MB) mindst 4 gange med et lukketryk på 3 bar. Positionér i den forbindelse montagepladen med den smalle side parallelt med styreluftindgangen, og hold den godt fast.

*Sliddele: Manchet (D) og flanger (B).

Montagehjælpemiddel: AKO montagepasta MP200



Figur 1



Figur 2



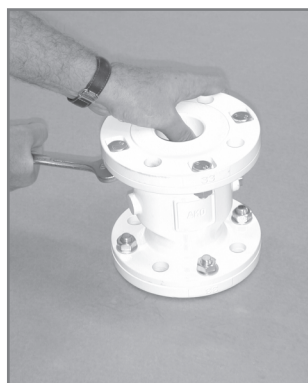
Figur 3



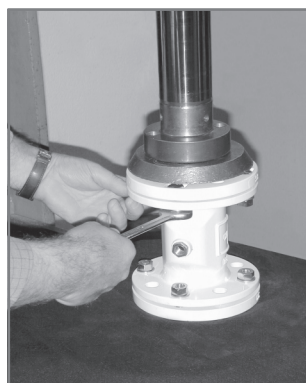
Figur 4



Figur 5



Figur 6



Figur 7

Ret til tekniske ændringer forbeholdes

AKO Armaturen & Separations GmbH

D-65468 Trebur-Astheim • Adam-Opel-Str. 5 • Telefon: +49 (0) 61 47-9159-0 • Fax: +49 (0) 61 47-9159-59

E-mail: ako@ako-armaturen.de • Internet: www.slangeventiler.dk