

Pneumatisk slangeventiler type VA

Rustfri stål udførelse

Air operated Pinch Valves type VA

Stainless steel design



- Komplet AISI 316L (1.4404)
- Frit produktflow
- Optimal tætning
- Minimal gnidningsmodstand
- Ingen tilstopning
- Lav vægt
- Nem vedligeholdelse

- Complete AISI 316L (1.4404)
- Free passage
- Optimum tightness
- Low resistance
- No plugging
- Low weight
- Easy maintenance

▲ Den optimale armaturløsning for slibende, ætsende og fiberholdige produkter som f.eks. granulat, pulver, opløsninger, slam, støv m.m.

Industriområder:

- Vinindustri
 - Farmaindustri
 - Levnedsmiddelindustri
 - Drikkevareindustri
 - Kemisk industri
 - Offshore industri
- og meget mere

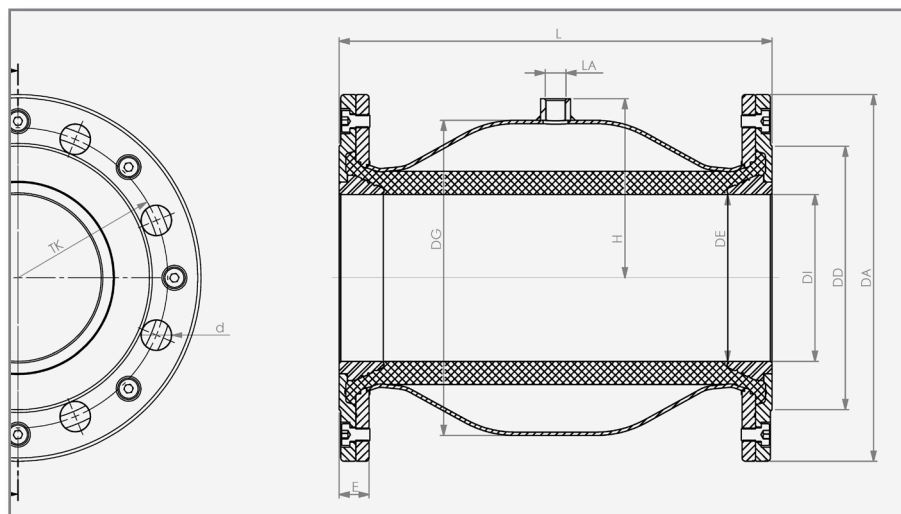
▲ The ideal valve solution for abrasive, corrosive and fibrous products like granules, powders, suspensions, sludge / slurries, dust and so on.

Industrial areas:

- Wine Industry
 - Pharmaceutical Industry
 - Food Industry
 - Beverage Industry
 - Chemical Industry
 - Offshore Industry
- and many more

Pneumatisk slangeventiler type VA - rustfri stål udførelse

Air operated Pinch Valves type VA - stainless steel design



DN (mm)	Type type	DI (mm)	DE (mm)	DG (mm)	DA (mm)	DD (mm)	d (mm)	Skruer screws	TK (mm)	L (mm)	LA	H (mm)	E (mm)	P max (bar)	Vægt weight (kg)	Volumen (l)* Volume (l)* (ca./ approx)
40	VA	40	40	84	150	88	18	4	110	156	G 3/8"	53	18	6	4,7	0,27
50	VA	50	50	100	165	102	18	4	125	165	G 3/8"	63	18	6	5,7	0,44
65	VA	65	65	132	185	122	18	4	145	180	G 3/8"	76	28	6	7,1	0,76
80	VA	80	80	160	200	138	18	8	160	212	G 3/8"	90	18	6	8,2	1,66
100	VA	100	100	190	220	158	18	8	180	260	G 3/8"	110	18	6	11,0	2,88
125	VA	125	120	240	250	184	18	8	210	340	G 3/8"	134	23	6	16,6	6,00
150	VA	150	145	287	285	212	22	8	240	406	G 1/2"	160	23	4	22,0	15,00

* Volumen = Styremedievolumen ved lukket membran / Volume = Control volume with closed sleeve
Dimensionerne DN200 og DN250 på bestilling / Diameter DN200 and DN250 available on request.

Materialer:

Ventilhus:

Rustfrit stål AISI 316L (1.4404)

Flange:

Rustfrit stål AISI 316L (1.4404)

Membraner:

Naturgummi slibefast, naturgummi fødevarer, naturgummi højtemp., nitril, nitril fødevarer, EPDM, EPDM fødevarer, viton, silikone, neopren, hypalon, butyl

Tilbehør:

Magnetventiler, trykomskiftere, overstrømsenhed, sikkerhedskobling, vakuumenhed m.m.

Se Tilbehør Datablad Z01.

Tekniske ændringer forbeholdes.

Materials:

Valve body:

Stainless steel AISI 316L (1.4404)

Flanges:

Stainless steel AISI 316L (1.4404)

Sleeves:

Natural rubber anti-abrasive, Natural rubber food, Natural rubber high temp., Nitrile, Nitrile food, EPDM, EPDM food, Viton, Silicone, Neoprene, Hypalon, Butyl

Accessories:

Solenoid Valves, Pressure Switch, Pressure Relief Valves, Safety Arrangement, Vacuum unit etc.

See accessories data sheet Z01.

Technical details subject to change without notice.

AKO Armaturen & Separations GmbH

D-65468 Trebur-Astheim • Adam-Opel-Str. 5 • Telefon: +49 (0)61 47 91 59-0 • Fax: +49 (0)61 47 91 59-59
E-Mail: ako@ako-armaturen.de • Internet: www.slangeventiler.dk